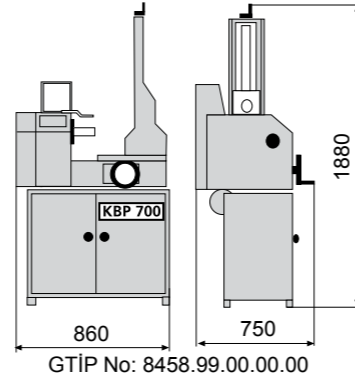




# KBP 750

## Biyel Kol Torna Makinesi Con-Rod Boring Machine

- Elektronik ayarlanabilen iş devirleri ve ilerleme hızı  
*Electronic adjustable work speeds and traverse speed*
- Döküm gövde  
*Cast iron body base*
- Universal tabla ilerlemesi (işlenicek alan sınır sivişlerinden ayarlanarak ilerleme otomatik olarak yapılır.)  
*Universal table feed ( by adjusting work capacity by limitation switches, the feed can be performed automatically)*
- Seri olarak değiştirilebilen kol bağlama aparatları,  
*Easy and practical change of the connecting rod holding fixtures.*
- Krank kolunu sıkıkmak için yatay ve dikey sıkıkmalar  
*Connecting rod tighten system with longitudinal and traverse.*
- Kumanda panelinde dijital ampermetre ve devir metre  
*Control panel has the shown of amper meter and cycle metre.*
- İş aydınlatma lambası  
*Work lighting lamb*



	Teknik Özellikler	Technical Specifications	KBP 750
Makine Kapasitesi Machine Capacity	En büyük delme çapı	Max. Boring diameter	mm 150
	En küçük delme çapı	Min. Boring diameter	mm 15
	En büyük bağlanılabilen kol merkez mesafeleri	Max. Con-rod center distance	mm 650
	En küçük bağlanılabilen kol merkez mesafeleri	Min. Con-rod center distance	mm 40
	Gezer tabla boyuna hareketi	Table longitudinal travel	mm 390
	Gezer tabla enine hareketi	Table cross travel	mm 15
	Kesici mil devirleri	Spindle speed	rpm 0 - 1400
	Otomatik paso kademesi	Automatic feed stage	m/dk 0 / 220
Motor	İlerleme motoru	Traverse motor	kw 0.75
	Ana motor	Main motor	kw 1.7
Elektrik / Electric	Elektrik sistemi	Electric system	V 380 - 24
	Makine çalışma boyu	Work length of machine	mm 900
Ebatlar Dimensions	Makine boyu	Length of machine	mm 860
	Makine eni	Width of machine	mm 750
	Makine yüksekliği	Height of machine	mm 1880
	Makine ağırlığı	Weight of machine	kg 600

Seri No	Standart   Ekstra Ekipmanlar	Standard   Extra Equipments	KBP 750 Adet/Pcs
07100	Kol bağlama malafarı Ø20 - Ø150 mm arası	Fixtures Ø20 - Ø150 mm between	3
07101	Bara milleri	Boring spindles	3
07102	Sıfırlama aparatları	Centering apparatus	1
07103	Paso verme aparatı	Feed adjusting apparatus	1
07104	Kesici kalem Ø20 - Ø150 mm arası	Chip breakers (cutters) Ø20 - Ø150 mm between	4
07105	Yan sıkıkmalar	Side fixtures	2
07106	Kullanım el kitabı	Manual operating	1
07107	Alyan anahtar 4-5-6-10	Allen wrench 4-5-6-10	4
07108	Avadanlık kutusu	Equipment box	1